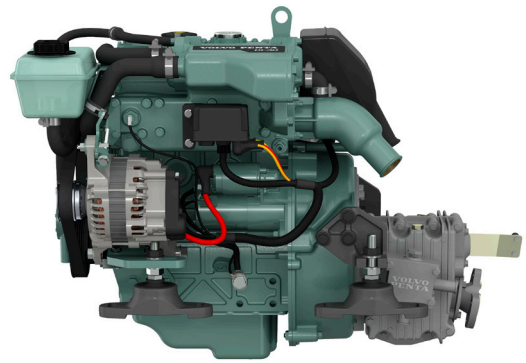
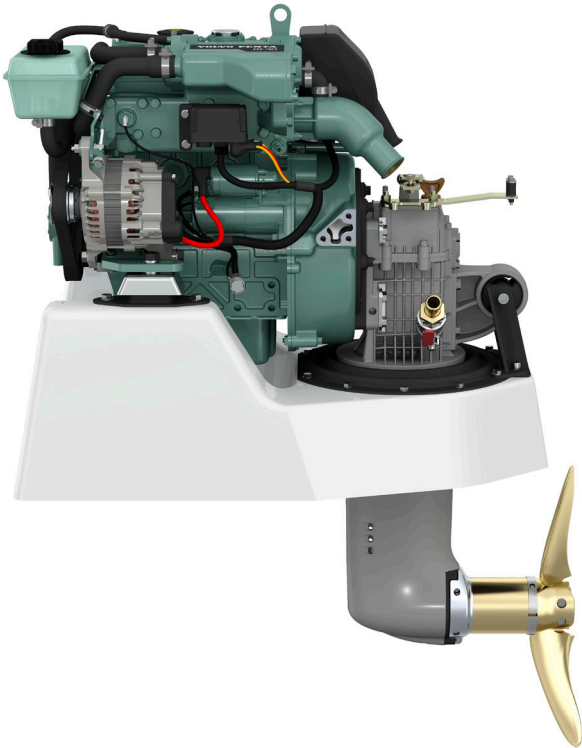


# D1-30

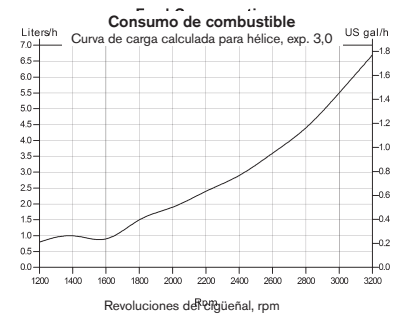
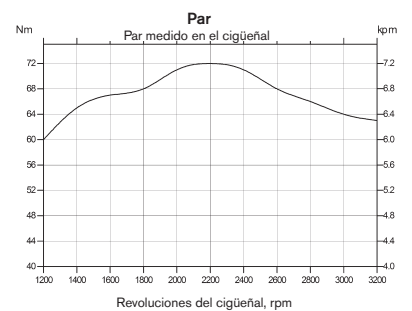
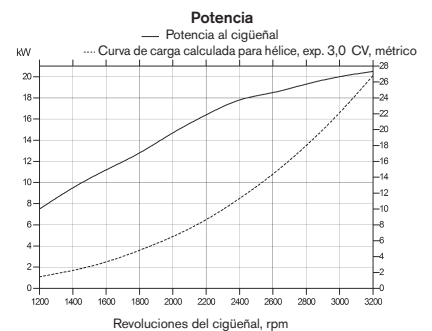


## Datos Técnicos

Modelo	D1-30
Potencia al cigüeñal, kW (CV)	20 (27)
Potencia al eje de la hélice, kW (CV)	19 (26)
Revoluciones, rpm	2800-3200
Cilindrada, l	1.13
Número de cilindros	3
Diámetro cilindros/carrera, mm	77/81
Relación de compresión	23.5:1
Peso en seco con inversor MS15A/MS15L, kg	140/140
Peso en seco con cola 130S, kg	158
Límites de emisiones	BSO, EU RCD Stage II, US EPA Tier 3
Potencia	R5*

Datos técnicos según ISO 8665. El poder calorífico inferior del combustible es de 42.700 kJ/kg y la densidad de 840 g/litro a 15°C. Combustibles comerciales pueden desviarse de esta especificación, lo que influirá la potencia y el consumo de combustible.

\*R5. Para aplicaciones de embarcaciones de recreo



**VOLVO  
PENTA**

# D1-30

## Descripción técnica:

### Motor y bloque

- Bloque de cilindros y culata de hierro de fundición de gran calidad. Bancada rígida tipo túnel
- Cigüeñal forjado de cromo al molibdeno, equilibrado estáticamente y dinámicamente con contrapesos integrados. Pistones de aluminio con elevado contenido de silicio, térmicamente tratados y provistos con dos aros de compresión de hierro de fundición cromado y un aro de aceite
- Asientos de válvula cambiables y templados
- Acoplamiento elástico en el volante del motor

### Tacos para el motor

- Tacos de goma ajustables para delante y detrás

### Sistema de lubricación

- Filtro de paso total tipo "spin-on"
- Tubo separado para el vaciado de aceite
- Ventilación del cárter tipo cerrado
- Un tapón de llenado de aceite encima del motor y otro a un costado

### Sistema de combustible

- Bomba de inyección recta montada en brida accionada por el árbol de levas del motor
- Bomba de alimentación y cebador manual
- Filtro fino de combustible del tipo "spin-on"
- Parada auxiliar en el motor

### Sistema de escape

- El colector de escape está refrigerado por agua dulce y el codo por agua salada

### Sistema de refrigeración

- Por agua dulce, de control termostático
- Cambiador de calor tubular y depósito de expansión incorporado
- Bomba de agua salada y rodete fácilmente accesibles

### Sistema eléctrico

- 12V, protegido contra corrosión
- Alternador de 14V/115A adaptado a uso marino
- Regulador de carga con sensor electrónico para compensar pérdidas de tensión
- Bujía de incandescencia para arranques en frío sin problemas
- Motor de arranque eléctrico
- Paro eléctrico
- Cables de prolongación con conexión rápida de diferente longitud

### Instrumentos EVC

- Interruptor arranque y parada
- Tacómetro con visualización de alarmas y cuentas horas motor

### Opciones:

- Instrumentos separados para:
  - Nivel de combustible
  - Temperatura de refrigerante
  - Voltímetro
- Panel LCD con multisensor
- Interfase NMEA permite visualizar datos en la pantalla del plotter

### Opciones de transmisión:

- Cuerpo de aleación de aluminio fundida
- Embrague multidisco mecánico
- Acoplamiento deslizante incorporado que protege contra sobrecargas

**MS15A** – inversor con eje de salida en ángulo de 8°.

- Ratio: 2,14:1/1,95:1 (Giro dcha/izq.) y 2,63:1/1,95:1 (Giro dcha/izq.).

**MS15L** – inversor con salida recta.

- Ratio: 2,14:1/1,95:1 (Giro dcha/izq.) y 2,63:1/1,95:1 (Giro dcha/izq.).

**Cola 130S y 130SR** para instalación inverso del motor.

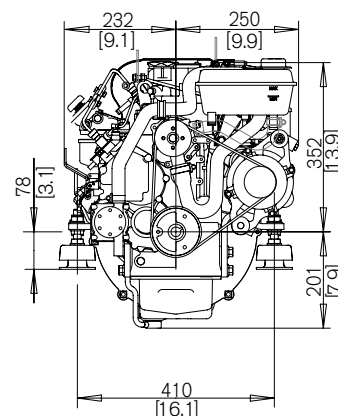
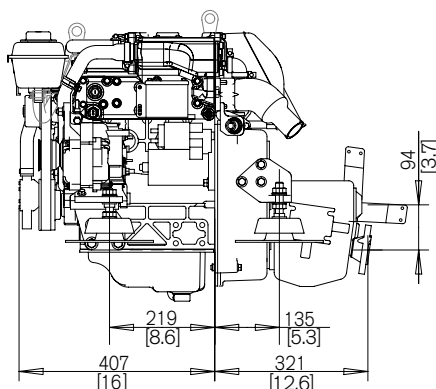
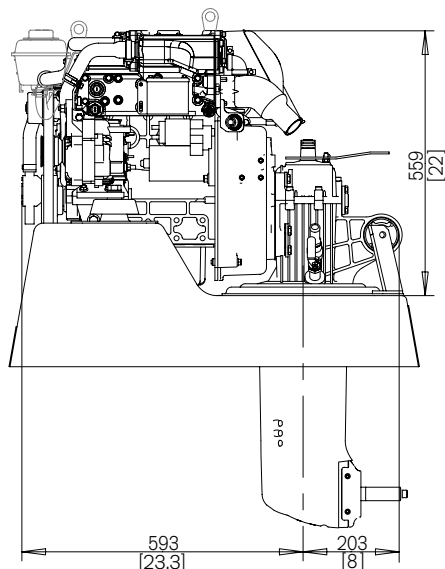
- Ratio: 2,19:1.

### Accesorios

- Mandos del motor y sistema de dirección
- Batería e interruptor
- Sistema para agua caliente
- Depósitos de expansión separados
- Toma de agua de refrigeración, filtro de agua marina y mangueras
- Sistema de escape y piezas de paso para el mismo
- Sistema de combustible, incl. filtro, tuberías, etc.
- Sistema de ejes para hélices y hélices
- Productos químicos – pinturas, aceites, detergentes, etc.

## Dimensiones D1-30/MS15A/130S

No para instalación



## Más información

Póngase en contacto con su concesionario más cercano de Volvo Penta si desea más información sobre los motores y los equipos/accesorios optativos Volvo Penta, o vaya a la página [www.volvopenta.com](http://www.volvopenta.com)



IOS



Android

Descargue la aplicación de localizador de concesionario Volvo Penta para su Iphone o Android

# VOLVO PENTA

**AB Volvo Penta**

SE-405 08 Göteborg, Sweden  
[www.volvopenta.com](http://www.volvopenta.com)

No todos los modelos, equipamiento de serie y accesorios están disponibles en todos los países. Las especificaciones pueden modificarse sin previo aviso. Las especificaciones del motor ilustrado pueden discrepar algo de las de serie.